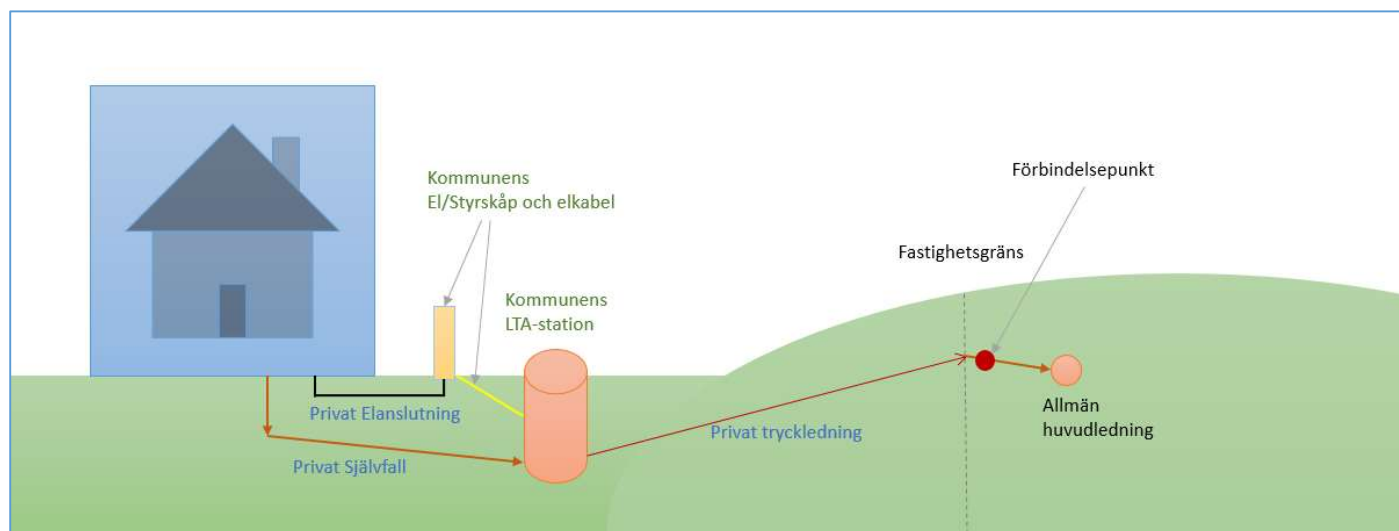


## Information till dig som ansluts med LTA-system

LTA (LågTrycksAvlopp) används bland annat då fastigheter inte går att ansluta med hjälp av självfall på grund av höjdförhållanden, vid förekomst av berg eller andra ogynnsamma förhållanden. Med en LTA-station förses fastigheten med en egen pumpenhet som trycker ut spillvattnet till ledningsnätet.



Figur 1. Illustration LTA-station. El/Styrskåp, LTA-station och kabel däremellan (gul linje) tillhör och bekostas av kommunen. Svart linje illustrerar fastighetsägarens elförsörjning av LTA-station som bekostas av fastighetsägaren.

### Ansvarsfördelning

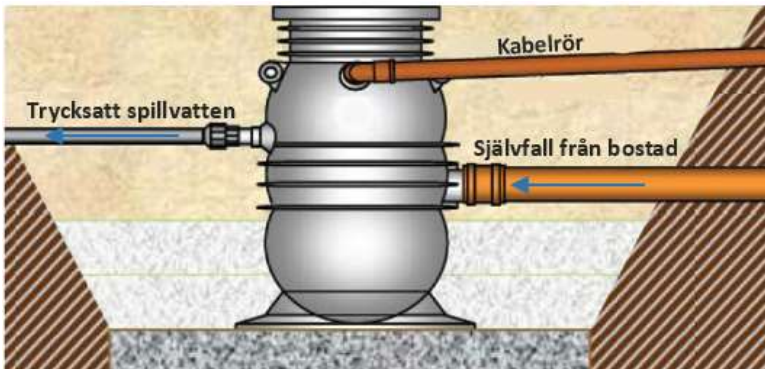
Alla privata ledningar (se Figur 1) innanför fastighetsgräns (eg. förbindelsepunkten) är fastighetsägarens ansvar. Detsamma gäller elanslutningen. Samtliga ledningar förutom kabel mellan LTA-station och styrskåp bekostas av fastighetsägaren. Elinstallation ska utföras av behörig elektriker och bekostas av fastighetsägaren. Fastighetsägaren bekostar även elförsörjning för LTA-stationen.

LTA-stationen med styr/elskåp är kommunens ansvar. Avrop ska ske till kommunen minst en vecka innan önskat leveransdatum.

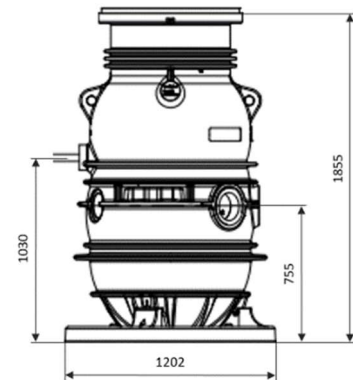
Vid installation schaktar fastighetsägaren för samtliga ledningar samt för själva stationen. LTA-stationen lyfts på plats av fastighetsägaren med representant från kommunen närvarande (stationen väger cirka 200 kg). Fastighetsägaren ansvarar sedan för elinstallationen medan kommunen ansvarar för inkoppling av spillvattenledningarna till LTA-stationen.

### Rutiner för montering av LTA-station

1. Plats för LTA med tillhörande styr/elskåp bestäms av kommunen i samråd med fastighetsägaren. El/styrskåpet får placeras max 6 meter från stationen och monteras på medföljande fundament.
2. LTA-stationen lyfts på plats av fastighetsägaren med representant från kommunen närvarande. Fastighetsägaren kontaktar kommunen minst en vecka innan detta ska ske. Kommunen levererar station och styrskåp.
3. Fastighetsägare utför schakt enligt skiss (Figur 2) med säkra schaktsläntror för LTA-stationen. 15 cm stenkross (0-30) läggs i schaktbotten. Även schakt för elkablar och styrskåp ska vara klart innan montering.
4. Fastighetsägare utför återfyllning med stenkross (0-30) upp till 70 cm över pumpens botten. Resterande återfyllnad kan ske med befintliga jordmassor förutom närmast (inom 150 mm) stationen där man fortsätter med 0-30.



Figur 2. Schematisk bild av schakt med placerad LTA. Observera att återfyllnad närmast station och rör också ska bestå av finare material (0-30).



Figur 3. LTA-stationens mått i mm.

Pumpenheten är endast konstruerad att ta hand om avloppsvatten – Fett, bindor, våtservetter och liknande orsakar stopp och får inte spolans ner! Stopp och ev. reparationskostnader orsakade av detta debiteras fastighetsägaren. Regn- eller dräneringsvatten får inte ledas till LTA-enheten.

#### Rutiner för drift

LTA-stationen tillhör kommunen och ska vara tillgänglig för tillsyn och underhåll. En gång bred nog för en säckkärra ska hållas öppen fram till stationen. Fastighetsägaren ansvarar för elförsörjning till LTA-stationen. Kommunen ansvarar för stopp i ledningar utanför tomtgränsen och att åtgärda driftstörning i stationen.

Fastighetsägaren ansvarar för stopp i ledningar på fastigheten, övervakning och anmälan av larm (lampan på el/styrskåpet).

#### Elförsörjning till LTA-station

Eftersom olika fastigheter har olika huvudsäkringar, uppges endast effekten/märkströmmen på den pump som är installerad i LTA-stationen. Därefter är det er elektriker som hjälper er med val av säkring och kabel till LTA-stationen.

Pumpdata som behövs vid installation:

- Flygt MH 3069.170 HT- 250
- 3-fas motor, 50 Hz, 400 V (leveranskoppling Y), Märkeffekt 2.4 kW. Märkström 5.10 A. för direkt start.

Glöm inte att LTA-stationen ska anslutas före eventuell jordfelsbrytare!

Med vänlig hälsning,

VA-verksamheten  
Mörbylånga kommun